

## INFORMACJE DOTYCZĄCE MONTAŻU OGRODZENIA ROYAL

Informacje podane poniżej są jedynie sugestią oraz wskazówkami.

**PEŁNĄ ODPOWIEDZIALNOŚĆ ZA WYKONANIE PRAC ZWIĄZANYCH Z ZABUDOWĄ OGRODZENIA PONOSI INWESTOR I WYKONAWCA. WYKONAWCA POWINIEN POSIADAĆ ODPOWIEDNIE UPRAWNIENIA, KWALIFIKACJE ORAZ WIEDZĘ TECHNICZNĄ W ZAKRESIE WARUNKÓW ZABUDOWY OGRODZEŃ.**

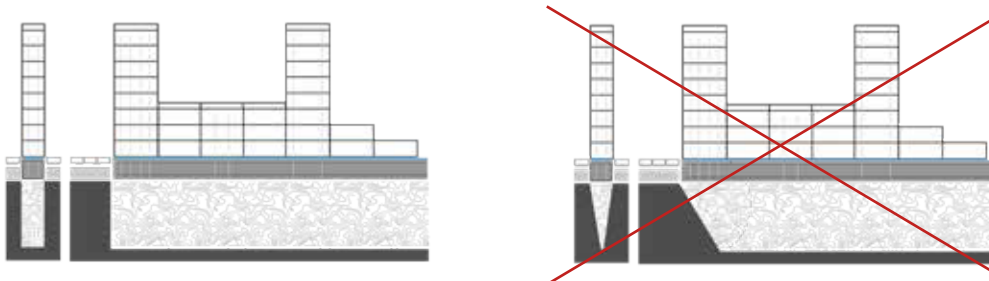
### 1. FUNDAMENT

Poprawnie wykopany fundament powinien mieć ściany równoległe i nie powinien być węższy niż nadbudowane ogrodzenie.

Wykopy w sposób stożkowy, może powodować ewentualne pęknięcia elementów.

Należy pamiętać że głębokość strefy przemarzania gruntu na terenie Polski jest różna (od 0.8m do 1.4m)

Niedopilnowanie tych wartości, może spowodować zamarznięcie zimą wodę gruntowych, co może wpłynąć na jakość fundamentu.



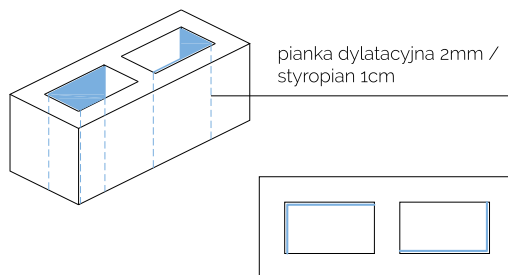
### 2. IZOLACJA FUNDAMENTU

Izolacja pozioma fundamentu chroni elementy przed podciąganiem wody z fundamentu do wnętrza elementów, co zwiększa ich trwałość i zapobiega pęknięciom.

### 3. MONTAŻ

➤ Aby zapobiec przedostaniu się wilgoci do środka elementu, należy zniwelować różnice w wysokościach elementów, tak aby ściśle ze sobą przylegały. Należy wszystkie elementy dokładnie do siebie dopasować.

➤ W celu uniknięcia naprężeń związanych z rozszerzalnością cieplną betonu należy przykleić wewnątrz ścian, piankę dylatacyjną 2 mm lub styropian 1 cm (minimum 2 ścianki w jednej komórce pustaka) (patrz rys. obok) Zastosowanie powyższej metody pozwala uniknąć ewentualnych pęknięć elementów.

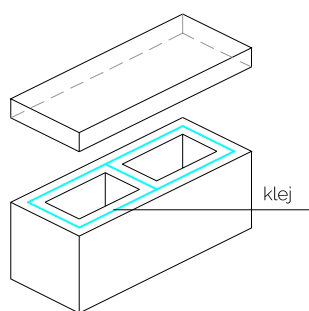


➤ Wymurwane elementy zalewamy oraz zagęszczamy mieszanką betonową klasy C30/37 o nasiąkliwości poniżej 5%

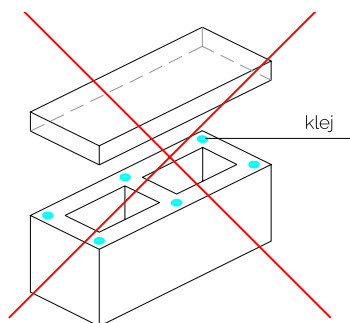
➤ Mogące się pojawić mikropęknięcia na bocznych ściankach elementów, uwarunkowane technologicznie, nie mają wpływu na właściwości użytkowe i wytrzymałościowe.

➤ Klej KOST-BET® należy rozprowadzić równomiernie, liniowo wzdłuż górnej powierzchni ścianek elementu (patrz rys. 01) Niedopuszczalne jest nakładanie kleju metodą punktów (patrz rys. 02)

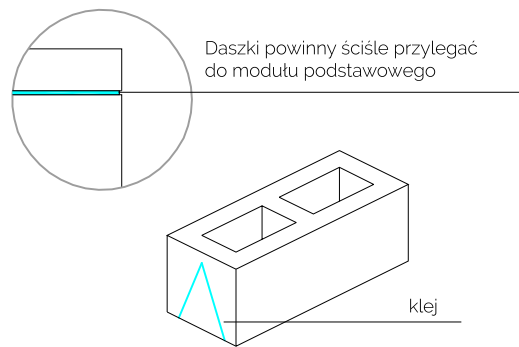
➤ Boczne (mniejsze) ścianki elementów należy łączyć ze sobą za pomocą kleju KOST-BET®, liniowo w kształcie odwróconej litery V (patrz rys. 03)



rys. 01



rys. 02

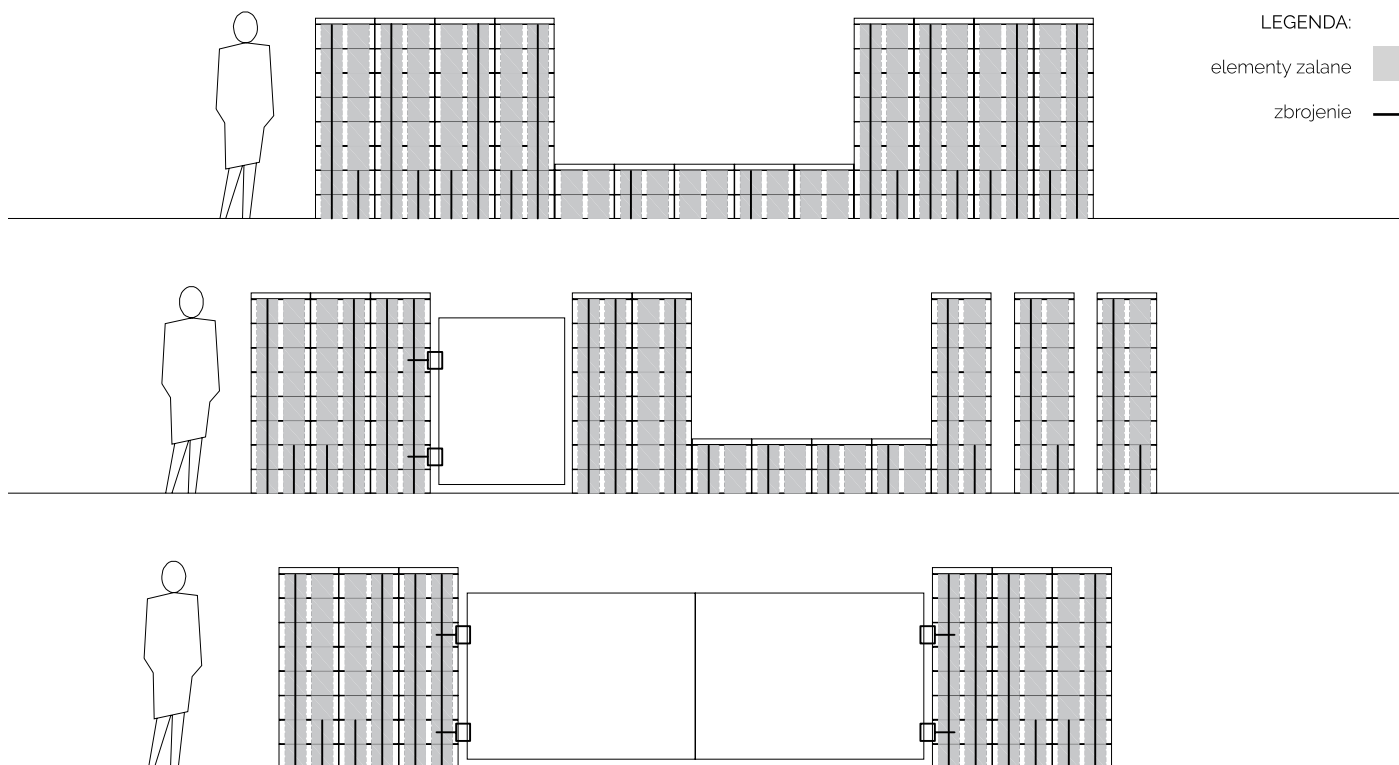


rys. 03

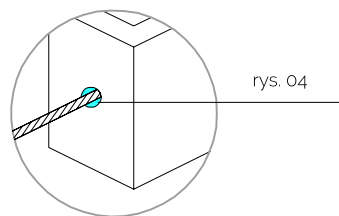
## INFORMACJE DOTYCZĄCE MONTAŻU OGRODZENIA ROYAL

Informacje podane poniżej są jedynie sugestią oraz wskazówkami.

PEŁNĄ ODPOWIEDZIALNOŚĆ ZA WYKONANIE PRAC ZWIĄZANYCH Z ZABUDOWĄ OGRODZENIA PONOSI INWESTOR I WYKONAWCA. WYKONAWCA POWINIEN POSIADAĆ ODPOWIEDNIE UPRAWNIENIA, KWALIFIKACJE ORAZ WIEDZĘ TECHNICZNĄ W ZAKRESIE WARUNKÓW ZABUDOWY OGRODZEŃ.



- Należy szczelnie uzupełnić otwory montażowe (przęsta, bramy) klejem uszczelniającym lub stosować kotwy chemiczne (patrz rys. 04)



### 4. IMPREGNACJA

Impregnacja ma za zadanie zabezpieczyć surową powierzchnię betonu (ogrodzenia) przed zabrudzeniami oraz wpływem warunków atmosferycznych.

- Przed impregnacją, należy zadbać by ogrodzenie było suche, czyste, oraz bez ewentualnych wykwitów.
- Impregnujemy po upływie min. 2 miesięcy od wybudowania ogrodzenia w okresie letnim w temp. pomiędzy 15°C - 25°C
- W przypadku powstania wykwitów wapiennych, przed impregnacją należy oczyścić element specjalnym preparatem.
- Zużycie Impregnatu oraz lakieru wynosi ok 0,2 l/m<sup>2</sup>

#### właściwości:

IMPREGNAT - wnika w strukturę betonu i zabezpiecza przed wchłanianiem wilgoci z zewnątrz. W zależności od rodzaju impregnatu, nasycenie koloru może ulec zmianie.

LAKIER DO BETONU - zamyka pory, jednocześnie tworząc delikatną powłokę zabezpieczającą przed przenikaniem wody, delikatnie nabłyszcząca.